

EINE NEUE GENERATION ARMATUREN:

berührungsfrei multifunktional

Einzigartig

Spendet mehrere Flüssigkeiten

Innovativ

Fortschrittliche Sensortechnologie

Wirtschaftlich

Bemerkenswert sparsam



MISCEA stellt sich vor

Der MISCEA verbindet die Funktion eines Wasserhahns und eines Spenders.

Ein Hahn für die Abgabe mehrerer Produkte: neben Wasser auch Seife, Desinfektionsmittel, Spül- und Reinigungsflüssigkeiten oder Handlotion etc.

Der Waschplatz bleibt immer hygienisch und sauber.

Qualität

Der MISCEA ist aus Edelstahl, die Benutzerschnittstelle im Hahnkopf besteht aus laser-graviertem Glas mit LED-Beleuchtung, wodurch das elegante Design noch betont wird. Die Qualität dieser Werkstoffe gewährleistet auch unter extremen Bedingungen eine lange Lebensdauer.

Neuer Standard

Da mehrere Funktionen in einem berührungsfrei gesteuerten Hahn vereint sind, wird eine sehr wirtschaftliche Gesamtlösung für einen anspruchsvollen Waschplatz realisiert. Durch die elektronische Dosierung spart man bei Wasser und den anderen Produkten. So bietet MISCEA durch die optimale Kombination von Wirtschaftlichkeit, Umweltfreundlichkeit und Hygiene einen neuen Standard in der Spendertechnologie.

Sensortechnologie

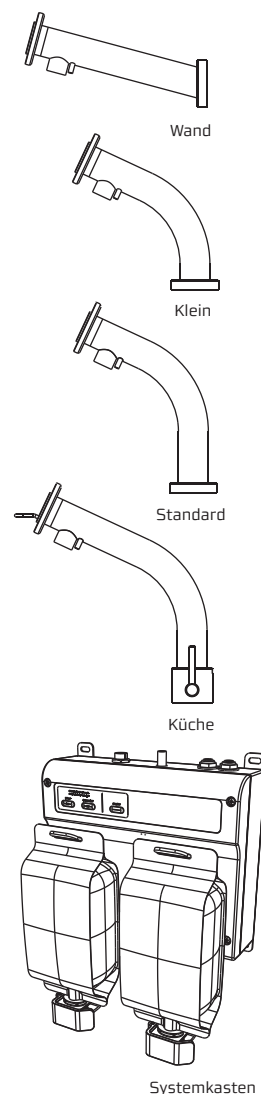
Der MISCEA verwendet die neueste Sensortechnologie mit ausgefeilter Software. Wenn Sie die Hand über dem Glaskreis bewegen, zeigt ein Lichtsignal die ausgewählte Funktion an: Wasser, Seife etc oder die Änderung der Wassertemperatur. Auf dem digitalen Display können Informationen dargestellt werden, oder, wie in der Standardausführung, die Wassertemperatur.

Systembox

MISCEA besteht aus zwei Hauptkomponenten – der Armatur und der Systembox. Die Systembox enthält im Wesentlichen die Elektronik, die peristaltischen Pumpen und die austauschbaren Flüssigkeitsbehälter.

Installation

Der MISCEA berücksichtigt industrielle Standardmaße und lässt sich daher problemlos in jeden Waschtisch oder im Küchenbereich installieren. Das System wird mit 12 Volt betrieben und erfordert keine Batterien, wodurch der Wartungsaufwand noch weiter reduziert wird.



Designed by WeLLdesign.com – Mathis Heller



Ästhetik

Elegantes, modernes Design

Neue Benutzerschnittstelle mit Beleuchtung

Qualitativ hochwertiges Material

Hygienisch

Keine Berührung, keine Verbreitung von Bakterien

Edelstahl

Einfach zu reinigen

Wirtschaftlich

Wassersparnis bis zu 70 %

Exakte Flüssigkeitsdosierung

Gesamtlösung

Benutzerfreundlich

Einfache Installation

Einfach im Gebrauch

Clean-Click-System zum Nachfüllen

www.miscea.com

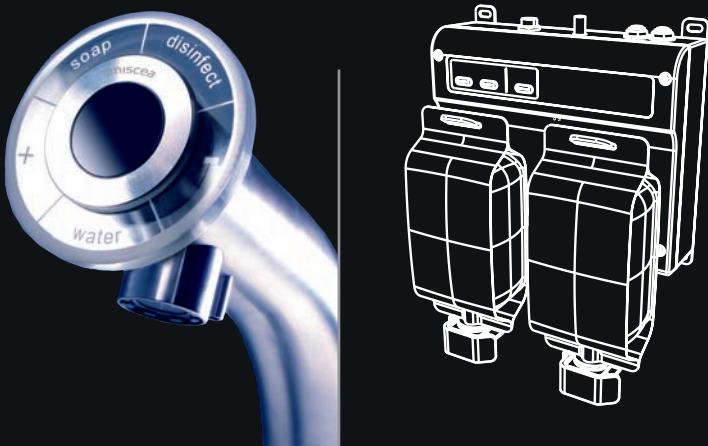
Community MISCEA

Der MISCEA ist mit einem innovativen, patentierten Anschlussystem ausgestattet, das es nur qualifizierten Lieferanten ermöglicht, Nachfüllprodukte zu liefern. MISCEA und seine Lieferanten bilden zusammen eine Gemeinschaft und setzen alles daran, strenge Qualitäts- und Umweltstandards aufrechtzuerhalten. Die Partner in der Community MISCEA gewährleisten unseren Kunden eine Reihe gemeinsamer Werte. Miscea: ein neuer Standard im Bereich der Pflege.

Die Verpackung, die benutzt wird, um Ihren MISCEA nachzufüllen, besteht aus Vakuumbetüts, die mit einem Clean Click-Anschluss versehen sind. Jeder Schlauch bleibt unter Vakuum, bis er vollständig gelehrt ist und behält eine gleichbleibende Qualität. Es entstehen keine Produktrückstände und da die Betüts zusammenfallen, wird die Abfallmenge minimiert. MISCEA steht für moderne und umweltfreundliche Lösungen.

Deshalb können Sie, wenn Sie zu Hause oder unterwegs einen MISCEA benutzen, immer sicher sein, dass Sie gut zu Ihrer Haut sind, die neuesten Hygienestandards benutzen, während Sie sich um Ihre Umwelt kümmern.

Auf unserer Webseite können Sie unsere Partner in Ihrem Land finden, bei denen Sie Ihre Nachfüllschläuche bestellen können.



Unternehmen

MISCEA GmbH
Siemens Technopark Augsburg
Werner-von-Siemens-Str. 6
D-86159 Augsburg
Deutschland

MISCEA B.V. (Sales & Marketing)
Smidsvuur 4
NL-2421 MP Nieuwkoop
Niederlande

T: +31 (0) 172 52 52 22
F: +31 (0) 172 52 52 51

www.MISCEA.com
info@MISCEA.com